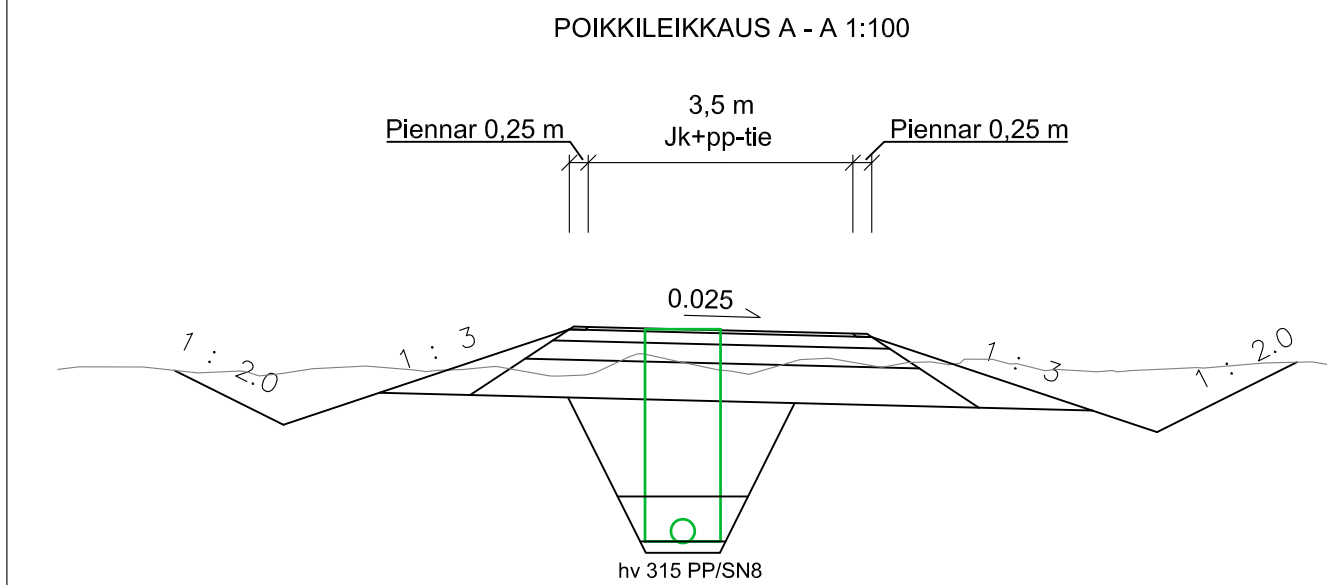
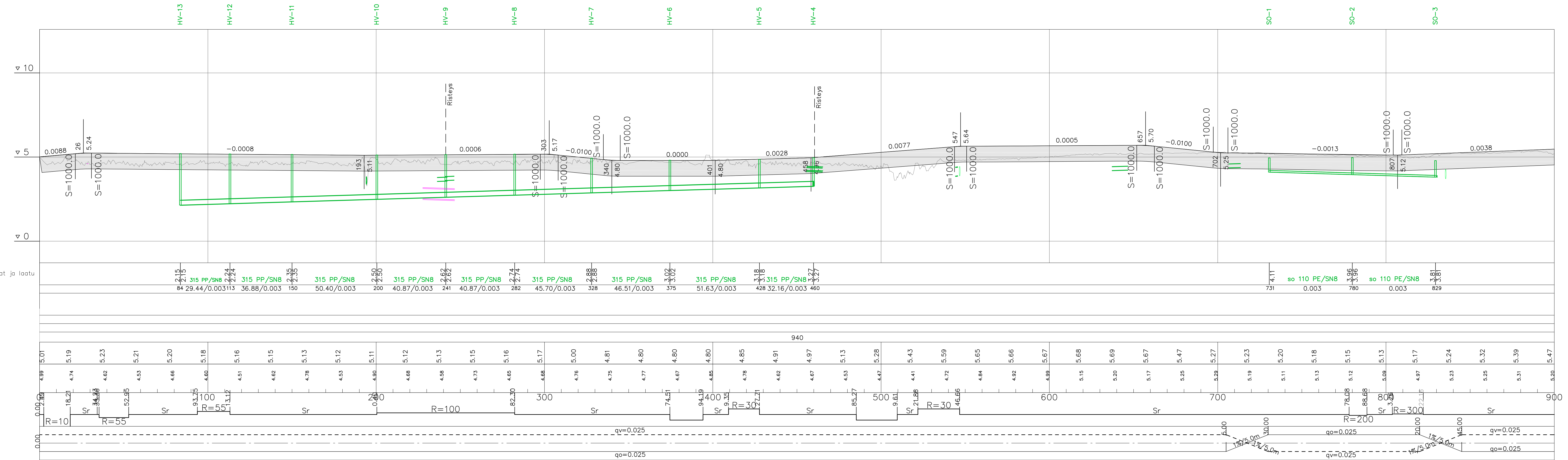


Kaivonnumero



Päällysrakenteet

Päällyste	AB 11/100	40 mm
Kantava kerros	KaM 0-32	150 mm
Jakava kerros	KaM 0-63	250 mm
Suodatinkerros	Hk	500 mm
Suodatinkangas	N3 (Asennetaan tarvittaessa)	Yht. 940 mm

Putkikaivannot

Alkutäyttö	KaM 0-16	300 mm putken laen yläpuolelle
Asennusala	KaM 0-16	150 mm
Suodatinkangas	N3	Tarvittaessa

Hulevesiviemäri, sisäpohjan korkeus, mitat ja laatu
Paalu, kaivoväli ja kaltevuus

Putkien perustamistapa
Päällysrakenne
Tasausviivan korkeus
Maanpinnan korkeus
Paalutus
Kaarevuus
Ajaradan sivukaltevuus

KOORDINAATTIJÄRJESTELMÄ ETRS-GK23, KORKEUSJÄRJESTELMÄ N2000

JALANKULKU- JA PYÖRÄILYVÄYLÄ VÄLILLÄ TEHTAANKATU - PORT TOWER

KEYYEN LIIKENTEEN VÄYLÄN TIESUUNNITELMA
Pituusleikkaus ja rakenteellinen tyypipoikkileikkaus

<p>KOKKOLAN KAUPUNKI KARLEBY STAD</p>	<p>MITTAKA ANDRING</p>		
	<p>PIRINTÄNT RITÄD</p>	3. 4. 2024	E. Timonen
<p>KAUPUNKIYMPÄRISTÖ STADSMILJÖ</p>	<p>SUUNNITTELU PLANERAD</p>	3. 4. 2024	E. Timonen
	<p>TARJOSTANUT GRANSKAD</p>		
<p>KAUPUNKISUUNNITTELU PLANERING</p>	<p>HYÖKYSKIVIT GODKÄND</p>		
	<p>VARJOSTANUT FASTSTÄLLD</p>		
<p>KAUPPATORI 5, 67100 KOKKOLA, PL 43, 67101 KOKKOLA Puhelinväylä (06) 8289 111, www.kokkola.fi</p>	<p>MITTAKA SKALA</p>	1: 1000/1: 100, 1: 100	
	<p>PIR. RITK.</p>	N ^o 5177d	