

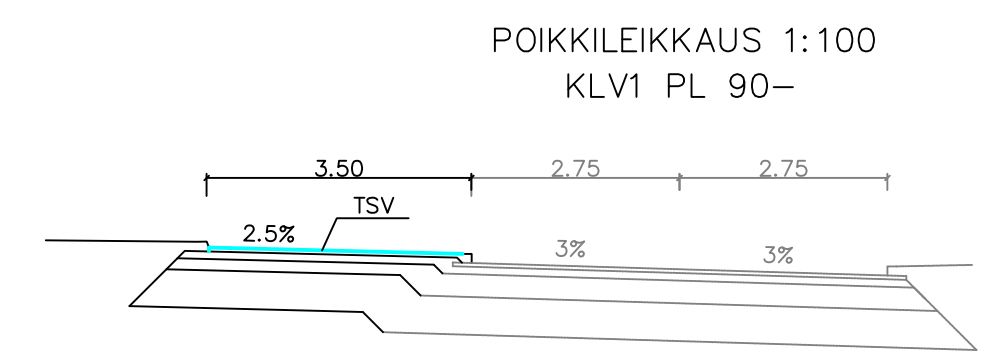
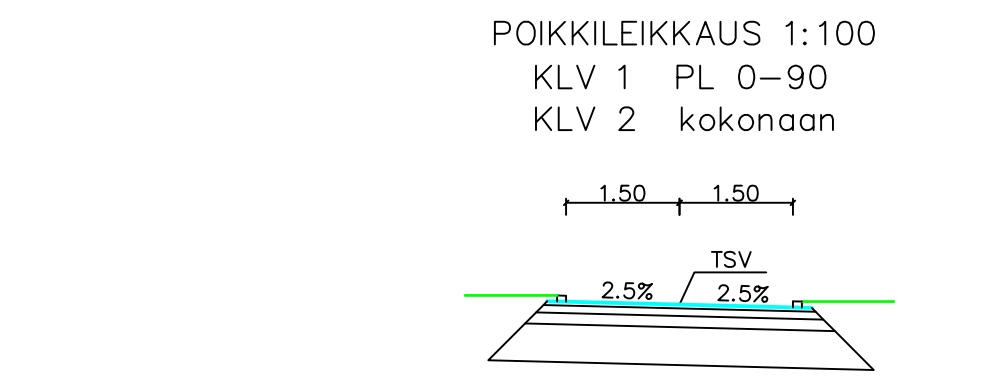
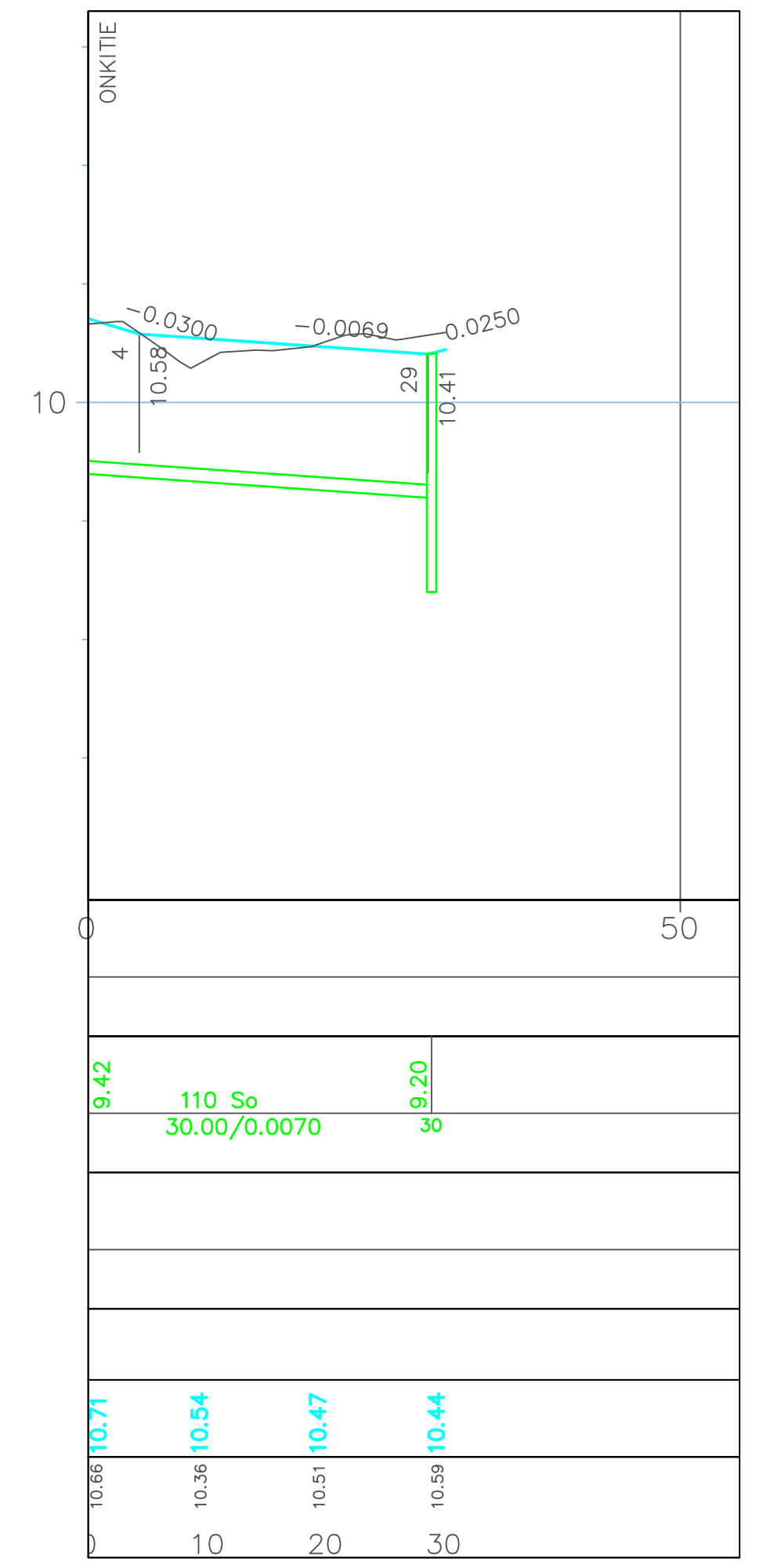
Vesijohto sisäpohjankorkeus, mitat ja laatu Paalu

Sadevesiviemäri sisäpohjankorkeus, mitat ja laatu Paalu, kaivoväli ja kaltevuus

Jätevesiviemäri sisäpohjankorkeus, mitat ja laatu Paalu, kaivoväli ja kaltevuus

Ajoradan tasausviivan korkeus

Maanpinnan korkeus



RAKENNEKERROKSET:

kulutuserros	Ab 12/100	50 mm
kantavakerros	Mr 0-32	100 mm
jakavakerros	Mr 0-64	150 mm
suodatinkerros	Hiekka	500 mm
Yht.		800 mm

KOORDINAATTIJÄRJESTELMÄ ETRS-GK23, KORKEUSJÄRJESTELMÄ N2000

ONKITIE, KATISKATIE, MERTATIE, HAAVITIE
+ JALANKULKU- JA PYÖRÄILYTIE
Onkitien jk+pp-väylä, pituus- ja poikkileikkaus

KOKKOLAN KAUPUNKI KARLEBY STAD	MUUTOS ÄNDRING		
	PIIRTÄNT RITAD	7. 11. 2023	TL
KAUPUNKIYMPÄRISTÖ STADSMILJÖ KAUPUNKISUUNNITTELU PLANERING	SUUNNITTELLUT PLANERAD	7. 11. 2023	TL
	TARKISTANUT GRANSKAD		
KAUPUNKIYMPÄRISTÖ STADSMILJÖ KAUPUNKISUUNNITTELU PLANERING	HYVÄKSYNYT GODKÄND		
	VAHVISTANUT FASTSTÄLLD		
KAUPPATORI 5, 67100 KOKKOLA, PL 43, 67101 KOKKOLA Puhelinväihde (06) 8289 111, www.kokkola.fi	MITTAKAAVA SKALA	1: 500/1/50	
	PIIR. RITN.	№ 5174c	